

TRIARVEJONES MODULARES MODULAR SELECTOR

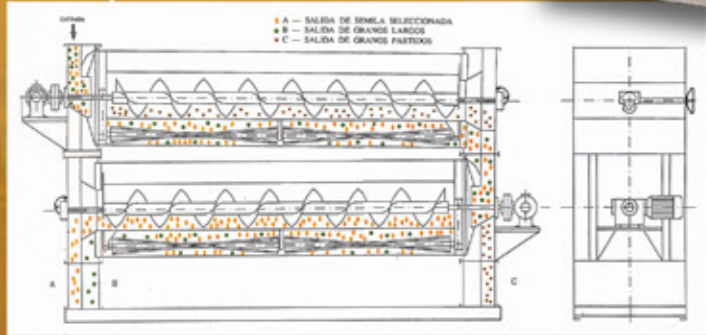
MODELOS MODELS MT-3000 & MT-5000

- ALTO RENDIMIENTO
- MANTENIMIENTO MÍNIMO
- FÁCIL REGULACIÓN Y MANEJO
- BAJO CONSUMO DE ENERGÍA

- HIGH YIELD
- MINIMUM MAINTENANCE
- EASY TO OPERATE AND TO REGULATE
- LOW ENERGY CONSUMPTION



MODELO MODEL	PRODUCCIÓN APROX. APPROX. PRODUCTION Kgs. PER HOUR			SUPERFICIE ALVEOLADA EN m² SURFACE WITH CAVITIES IN m²	DIMENSIONES EN M² DIMENSIONS IN m²			POTENCIA ABSORBIDA EN Kw ABSORBED POWER IN Kw.	PESO APROX. EN Kg. APPROX. WEIGHT IN Kg.
	Trigo Wheat	Lentijas Lentils	Cebada Barley		Alto Height	Largo Length	Ancho Width		
MT-3000	3000	1800	1800	9,42	2160	3000	900	1,50	785
MT-5000	5000	3500	3500	14,13	2160	4200	900	3	1600



TRATADORA DE SEMILLAS SEEDS PROCESSER

- TRATAMIENTO DE SEMILLAS POR VÍA HÚMEDA
- RENDIMIENTO EN TRIGO: 2.500 KG/HORA

- HUMIDIFICATION SEEDS TREATMENT
- OUTPUT WHEAT: 2.500 KG/HOUR



MORESIL

EXPERIENCIA Y CALIDAD • EXPERIENCE AND QUALITY



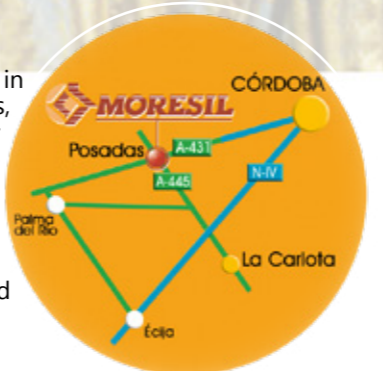
Diseño en 3D / 3D design
Planificación de la producción a capacidad finita / Finite capacity production planning
Corte láser / Laser cutting
Robot de soldadura / Welding robot



Centros de mecanizado y torneado por CNC / CNC lathes and CNC machining centers
Instalación de pintura en polvo / Powder coating facility
Instalaciones de ensamble / Assembly facilities

Moresil es una empresa fabricante de maquinaria agrícola con más de 60 años de experiencia en éste sector. Tiene tres líneas de productos diferenciadas como son los Cabezales para la recolección adaptables a cosechadoras de cereales, Maquinaria para la recolección de olivar o frutales y Limpiadoras seleccionadoras de cereal. Esta certificada la calidad de su fabricación bajo la norma ISO 9001, al igual que todos sus proveedores. Dispone de unas modernas instalaciones con una superficie de 21.000 m2 de las cuales 11.500 son cubiertos, de las que cabe destacar un centro de corte por láser, robot de soldadura, tornos y centro de mecanizado de CNC, instalación de pintura en polvo en continuo donde se le da un tratamiento de 3 etapas anticorrosión y posterior cocción de la pintura en horno, para conseguir un mejor acabado superficial y de mayor dureza. El diseño se realiza con software en 3D y se le hace un posterior análisis por elementos finitos para comprobar su fiabilidad teórica. Todo esto está dirigido a satisfacer las necesidades de nuestros clientes y adaptarnos a sus exigencias en cada momento, lo cual nos ha permitido tener un alto porcentaje de exportación estando presentes en cuatro continentes.

Moresil is a manufacturer of agricultural machinery with more than 60 years of experience in this sector. It has three distinct product lines such as headers adapted to combine-harvesters, machinery for harvesting olives and seeds cleaners. It is certified the quality of manufacture under ISO 9001, like all its suppliers. It has modern facilities with an area of 21,000 m2 where 11,500 are covered and it is included a center for laser cutting, robot welding, lathes and CNC machining centers, powder coating facility in continuum where is given a 3-stage treatment and after is cured under heat for a better surface finishing and greater hardness. The design is made with 3D software and it is made a finite element analysis to verify its reliability. All this has the purpose to meet the needs of our customers and adapt to their requirements every time, which has allowed us to export a high percentage of our production being present in four continents.



MORESIL S.L. • CTRA. CORDOBA - PALMA DEL RIO, S/N • 14730 POSADAS (CORDOBA) ESPAÑA
TEL. (+34) 957 630 243 - FAX. (+34) 957 631 477 • moresil@moresil.com



www.moresil.com

Nota: Las características de nuestros productos son indicativas. Nos reservamos el derecho a modificar sin previo aviso. Las fotografías de las máquinas pueden incluir algún elemento opcional.
Note: Our products' features are indicative. We hold the right to modify them without previous notice. Photographs of machines can include optional elements.

GAMA LIMPIEZA Y SELECCIÓN DE CEREALES

MAQUINARIA AGRÍCOLA / AGRICULTURAL MACHINERY
RANGE OF CLEANING AND SELECTION OF CEREALS
EXPERIENCE AND QUALITY

TECNOLOGÍA LÍDER
LEADER TECHNOLOGY



SISTEMA DE GESTIÓN DE CALIDAD
ISO 9001:2000



EXPERIENCIA Y CALIDAD

MODELO • MODEL M-50

MODELO • MODEL M-16

MODELO • MODEL M-8



- Estas máquinas han sido diseñadas para cumplir con las exigencias actuales en las modernas instalaciones de limpieza y selección de granos y cereales tales como trigo, cebada, maíz, girasol, colza, legumbres, etc.

- Han sido ideadas para conseguir un alto rendimiento y una extracción rigurosa de las impurezas, alcanzando unos porcentajes muy por debajo de los establecidos oficialmente.

Constan de los siguientes elementos fundamentales:

- Turbina para doble aspiración de aire con regulación independiente.

- Conjunto de cribas de alto rendimiento, provisto de cepillos inferiores regulables, con movimiento continuo para la limpieza de los mismos.

- La caja de cribas va animada de un movimiento de alta frecuencia producido por cuatro excéntricas compensadas entre sí alcanzando un perfecto equilibrio.

- These machines have been designed to comply with the present standards for modern installations in regards to cleanliness and selection of such grains and cereals as wheat, barley, corn, sunflower, rapeseed, vegetables, etc.

- They were devised for procuring high yield and thorough removal of impurities reaching percentages well under the official requirements

They consist of the following main elements:

- Turbine with double air suction with independent control.

- Set of high yield sieves fitted with adjustable lower brushes with continuous self-cleaning movement.

- The sieve compartment is driven by a high frequency movement produced by four eccentric balances accomplishing perfect equilibrium.

**CARACTERÍSTICAS
CHARACTERISTICS**

- LARGO • LENGTH	2.500 m/m.
- ANCHO • WIDTH	1.520 m/m.
- ALTO TOTAL • TOTAL HEIGHT	3.750 m/m.
- ALTURA ENTRADA GRANO GRAIN ENTRANCE HEIGHT	3.300 m/m.
- ALTURA SALIDA GRANO GRAIN OUTPUT HEIGHT	930 m/m.
- PRELIMPIEZA • PRE-CLEANING	30 Tm/h*
- COMERCIAL • COMMERCIAL	16 Tm/h*
- SELECCIÓN • SELECTION	6 Tm/h*
- SUPERFICIES DE CRIBAR CRIBBLES AREA	6 m ²
- POTENCIA • POWER	5,5 Kw
- VENTILADOR • FAN	7.000 m ³ /h
- PESO • WEIGHT	1.180 Kg

* Rendimiento en trigo, densidad 0.75.
Humedad 16%. Impurezas 6%

* Output wheat, density 0.75.
Humidity 16%. Impurities 6%

**CARACTERÍSTICAS
CHARACTERISTICS**

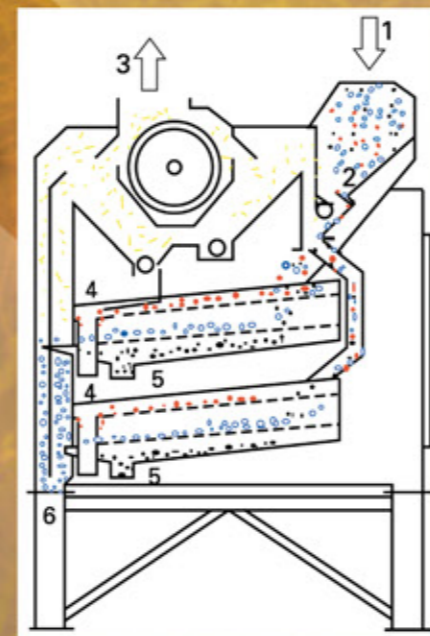
- LARGO • LENGTH	2.500 m/m.
- ANCHO • WIDTH	3.050 m/m.
- ALTO TOTAL • TOTAL HEIGHT	4.770 m/m.
- ALTURA ENTRADA GRANO GRAIN ENTRANCE HEIGHT	4.100 m/m.
- ALTURA SALIDA GRANO GRAIN OUTPUT HEIGHT	1.100 m/m.
- PRELIMPIEZA • PRE-CLEANING	100 Tm/h*
- COMERCIAL • COMMERCIAL	45 Tm/h*
- SELECCIÓN • SELECTION	15 Tm/h*
- SUPERFICIES DE CRIBAR CRIBBLES AREA	12 m ²
- POTENCIA • POWER	7,5 Kw+4 Kw
- VENTILADOR • FAN	23.000 m ³ /h
- PESO • WEIGHT	3.000 Kg

FUNCIONAMIENTO

1. Entrada de grano a tolva
2. Regulación de caída de grano a criba superior
3. Salida de impurezas finas y polvo
4. Cuerpos de mayor tamaño que el grano
5. Granos mermados o partidos
6. Grano limpio

OPERATION

1. Grain entry to hopper
2. Control of grain flow to upper sieve
3. Removal of fine impurities and dust
4. Particles of greater size than the grain
5. Thinned-out or broken grains
6. Clean grain

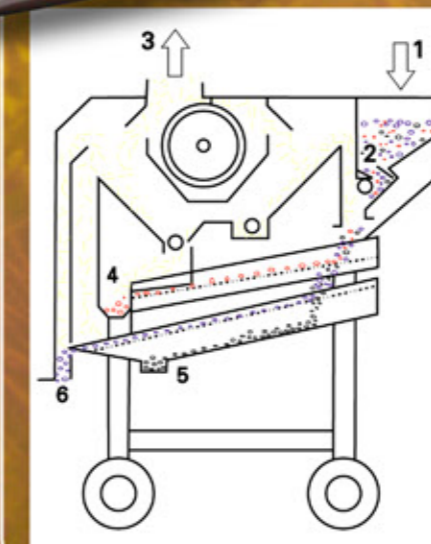


FUNCIONAMIENTO

1. Entrada de grano a tolva
2. Regulación de caída de grano a criba superior
3. Salida de impurezas finas y polvo
4. Cuerpos de mayor tamaño que el grano
5. Granos mermados o partidos
6. Grano limpio

OPERATION

1. Grain entry to hopper
2. Control of grain flow to upper sieve
3. Removal of fine impurities and dust
4. Particles of greater size than the grain
5. Thinned-out or broken grains
6. Clean grain



**CARACTERÍSTICAS
CHARACTERISTICS**

- LARGO • LENGTH	2.500 m/m.
- ANCHO • WIDTH	1.520 m/m.
- ALTO TOTAL • TOTAL HEIGHT	3.280 m/m.
- ALTURA ENTRADA GRANO GRAIN ENTRANCE HEIGHT	2.660 m/m.
- ALTURA SALIDA GRANO GRAIN OUTPUT HEIGHT	1.070 m/m.
- PRELIMPIEZA • PRE-CLEANING	15 Tm/h*
- COMERCIAL • COMMERCIAL	8 Tm/h*
- SELECCIÓN • SELECTION	3 Tm/h*
- SUPERFICIES DE CRIBAR CRIBBLES AREA	3 m ²
- POTENCIA • POWER	5,5 Kw
- VENTILADOR • FAN	6.000 m ³ /h
- PESO • WEIGHT	870 Kg

* Rendimiento en trigo, densidad 0.75. * Output wheat, density 0.75.
Humedad 16%. Impurezas 6% Humidity 16%. Impurities 6%

* Rendimiento en trigo, densidad 0.75. * Output wheat, density 0.75.
Humedad 16%. Impurezas 6% Humidity 16%. Impurities 6%